

**Modularna horizontalna linija
700XP Električna zakretna
pečenjara 60lt sa Duomat dnom**

STAVKA #: _____

MODEL # _____

NAZIV # _____

SIS # _____

AIA # _____



371183 (E7BREHDNFX)

60-lit električna nagibna
tava sa Duomat dnom**Kratke specifikacije**

Br. stavke: _____

Glavne značajke

- Infracrveni grijači smješteni ispod površine kuhanja.
- Stvarna temperatura kuhanja postavljena putem prilagodljivog termostata.
- Ručno podizanje za jednostavno pražnjenje.
- Ravna, velika površina ima jednostavan pristup za čišćenje.
- Uređaj mora imati nogice od nehrđajućeg čelika, prilagodljive visinom do 50 mm.
- Radna temperatura može biti postavljena od 80° do 300°C.

Konstrukcija

- Površina kuhanja s Duomat dnom: 10 mm debeli spoj materijala dobiven kombinacijom dva različita nehrđajuća čelika za bolju termičku stabilnost i otpornost na koroziju.
- Poklopac izrađen od nehrđajućeg čelika za smanjenje rasipa energije.
- Unutarnje stijenke laserski zavarene bez šavova, zaobljene i polirane za bolju higijenu.
- Svi vanjski paneli od nehrđajućeg čelika s površinskom obradom Scotch Brite.
- Radna ploha prešana u jednom komadu nehrđajućeg čelika debljine 1,5 mm.
- Model ima pravokutne bočne rubove kako bi se uravnotežili susjedni uređaji i izbjegle zamke nečistoća u prorezima.
- Certifikat IPX4 zaštita od vode.
- [NOT TRANSLATED]

Održivost

- Termička izolacija: ograničena radijacija topline i manja potrošnja energije.

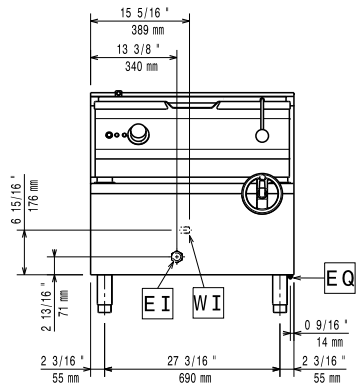
Opcijska dodatna oprema

- Komplet noga s priрубnicama PNC 206136
- Prednji sokl za ugradnju na beton - 800mm PNC 206148
- Prednji sokl za ugradnju na beton - 1000mm PNC 206150
- Prednji sokl za ugradnju na beton - 1200mm PNC 206151
- Prednji sokl za ugradnju na beton - 1600mm PNC 206152
- Prednji sokl za element od 800 mm (nije predviđen za postolje hladnjaka/zamrzivača) PNC 206176
- Prednji sokl za element od 1000 mm (nije predviđen za postolje hladnjaka/zamrzivača) PNC 206177

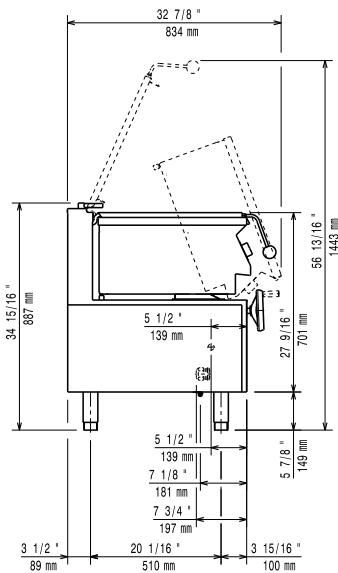
ODOBRENJE: _____

- Prednji sokl za element od 1200 mm (nije predviđen za postolje hladnjaka/zamrzivača) PNC 206178
- Prednji sokl za element od 1600 mm (nije predviđen za postolje hladnjaka/zamrzivača) PNC 206179
- Komplet 4 noge za ugradnju na beton (nisu predviđene za 900 line samostojeći grill) PNC 206210
- Par bočnih sokla PNC 206249
- Par bočnih sokla za ugradnju na beton PNC 206265
- Stražnji panel - 800 mm (700/900) PNC 206374
- Stražnji panel 1000 mm (700/900) PNC 206375
- Stražnji panel - 1200 mm (700/900) PNC 206376
- Kolica s bazenom za dizanje i micanje PNC 922403

Prednja/e

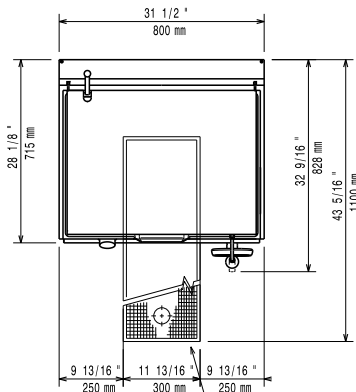


Bočna/o



CWII = Ulaz hladne vode
 EI = Električni priključak

Gornja/e



Električki

Napon napajanja:

371183 (E7BREHDNFX)

380-400 V/3N ph/50-60 Hz

Ukupna snaga:

9.5 kW

Ključne informacije:

Dubina površine kuhanja: 410 mm

Širina površine kuhanja: 680 mm

Debljina površine kuhanja: 10 mm

Visina korita za kuhanje: 200 mm

Kapacitet korita maks: 60 lt

Radna temperatura MIN: 80 °C

Radna temperatura MAKS: 300 °C

Neto težina: 105 kg

Transportna težina: 130 kg

Transportna visina: 1080 mm

Transportna širina: 820 mm

Transportna dubina: 860 mm

Transportni volumen: 0.76 m³

Nema potrebe za razmakom ukoliko je stražnja strana uređaja uz zid koji nije od zapaljivih materijala. Ukoliko je zid od zapaljivog materijala potreban je razmak od minimalno 50mm.

Grupa certifikata:

EBP7M3